



ADSRT

Operating instruction Two hand control relay for type 1-3 C

Manuale istruzioni

Relè di sicurezza per comando a due mani per tipo 1-3 C





Introduzione

Queste istruzioni per il funzionamento sono destinate alle seguenti persone:

- professionisti qualificati che progettano e sviluppano sistemi di sicurezza per macchinari e impianti e che sono a conoscenza delle istruzioni di sicurezza e delle norme vigenti in materia.
- Professionisti qualificati che si occupano dell'installazione e dell'attivazione di attrezzature di sicurezza su macchinari e impianti.

Queste istruzioni comprendono diversi simboli che servono a mettere in evidenza la presenza di informazioni importanti:

Questo simbolo indica un avvertimento importante che riguarda la sicurezza personale. Il mancato rispetto di tale avvertimento può comportare un rischio molto elevato per il personale coinvolto.

Questo simbolo si trova davanti a un testo che illustra informazioni e operazioni importanti. Questo simbolo precede la descrizione di una situazione verificatasi in seguito all'esecuzione di un'operazione.

Per utilizzare il dispositivo in sicurezza è necessario leggere e comprendere i contenuti di questo manuale.
 Il mancato rispetto delle raccomandazioni contenute nel presente manuale può comportare rischi molto elevati per il personale incaricato dell'utilizzo del macchinario protetto.

Introduction

This operating instruction is addressed to the following persons:

- Qualified professionals who plan and develop safety equipment for machines and plants and who are familiar with the safety instructions and safety regulations.
- Qualified professionals, who install safety equipment into machines and plants and put them into operation.

The operating instruction contains several symbols which are used to highlight important information:

This symbol indicates an important personal safety warning. Failure to comply with the warning may result in very high risk for exposed personnel.

This symbol is placed in front of text, which contains important information and activities. After this sign follows a description on how the situation has changed after an activity is performed.

For safe use of the device, it is essential to read and understand the contents of this handbook
 Failure to comply with the prescriptions indicated in this handbook may result in very high risks for the operating personnel of the machine protected.

Introduction

Ces instructions d'utilisation sont destinées aux personnes suivantes :

- Professionnels qualifiés qui conçoivent et développent des systèmes de sécurité pour des machines et des installations et sont familiarisés avec les instructions de sécurité et les normes de sécurité.
- Professionnels qualifiés qui installent des équipements de sécurité sur des machines et des installations et en effectuent la mise en marche.

Les instructions d'utilisation comportent plusieurs symboles qui sont utilisés pour souligner d'importantes informations :

Ce symbole indique un avertissement important ayant trait à la sécurité individuelle. Le non-respect de cet avertissement peut comporter un très gros risque pour le personnel exposé.

Ce symbole est placé devant un texte contenant d'importantes informations et actions. Ce signe est suivi d'une description illustrant le changement de situation après qu'une action a été accomplie.

Pour une utilisation en sécurité du dispositif, il est essentiel de lire et de comprendre le contenu de ce manuel.
 Le non-respect des prescriptions indiquées dans ce manuel peut comporter de très gros risques pour le personnel chargé de la conduite de la machine protégée.

Einleitung

Diese Betriebsanleitung richtet sich an folgende Personen:

- Qualifizierte Fachkräfte, die Sicherheitseinrichtungen für Maschinen und Anlagen entwerfen und entwickeln sowie mit den geltenden Sicherheitsanweisungen und -vorschriften vertraut sind.
- Qualifizierte Fachkräfte, die Sicherheitseinrichtungen in Maschinen und Anlagen einbauen und in Betrieb setzen.

In diese Betriebsanleitung werden einige Symbole verwendet, um wichtige Informationen hervorzuheben:

Dieses Symbol warnt vor großen Gefahren für die Sicherheit von Personen. Sofern der Warnhinweis nicht befolgt wird, ist das Personal vor Ort eventuell sehr hohen Risiken ausgesetzt.

Dieses Symbol steht vor Textstellen, die wichtige Informationen und Hinweise enthalten. Nach diesem Zeichen wird beschrieben, wie sich der Zustand nach einer ausgeführten Tätigkeit ändert.

Für die sichere Verwendung des Geräts ist es erforderlich, zuvor den Inhalt dieses Handbuchs zu lesen und zu verstehen.
 Bei Nichteinhaltung der Vorschriften des Handbuchs können die Betreiber der Maschine, die mit der Schutzeinrichtung ausgestattet ist, sehr hohen Risiken ausgesetzt sein.

Introducción

Estas instrucciones de funcionamiento están dirigidas a las siguientes personas:

- Profesionales cualificados que diseñan y desarrollan sistemas de seguridad para máquinas e instalaciones y que están familiarizados con las instrucciones y con las reglamentaciones referidas a la seguridad
- Profesionales cualificados que instalan y que ponen en funcionamiento equipos de seguridad en máquinas e instalaciones.

Las instrucciones de funcionamiento contienen distintos símbolos que se utilizan para poner de relieve la información importante:

Este símbolo indica una advertencia importante para la seguridad de las personas. Su falta de respeto puede provocar una situación de serio peligro para el personal expuesto.

Este símbolo se encuentra al inicio del texto que contiene información y operaciones importantes. A este símbolo sigue una descripción de una situación que se produce después de la ejecución de una determinada operación.

La lectura y la comprensión del presente manual son una condición indispensable para el uso del dispositivo en condiciones de seguridad.
 La falta de respeto de las indicaciones contenidas puede representar un grave peligro para el personal que trabaja en la máquina protegida.



Indicazioni di sicurezza

Il relè di sicurezza per comando a due mani ADSRT può essere utilizzato per:

- Comando a due mani secondo **EN 574:1996 + A1:2008** fino ai requisiti della categoria III c.

☛ **Utilizzo in modalità manuale (blocco avvio/ripristino attivato) obbligatorio se il dispositivo di sicurezza controlla un accesso e protegge una zona pericolosa; quando una persona ha attraversato l'apertura, potrebbe rimanere nella zona pericolosa senza essere individuata (uso come dispositivo di scatto).**

☛ **Il mancato rispetto di questa regola può comportare rischi molto elevati per le persone coinvolte.**

☛ **Controllare il corretto funzionamento dell'intero sistema di sicurezza (interfaccia + sensore) dopo ogni reinstallazione. In particolare, se in origine la modalità di funzionamento era manuale, controllare che l'unità sia stata riconfigurata secondo tale modalità.**

☛ **Per definire la categoria di sicurezza da adottare, occorre considerare attentamente l'analisi dei rischi relativa alla macchina.**

☞ La protezione di persone e oggetti non è assicurata se il relè di sicurezza non viene utilizzato per un'applicazione appropriata.

Prestare attenzione ai seguenti punti:

- L'unità deve essere installata e azionata solo da personale competente in merito alle presenti istruzioni e alle normative vigenti in materia di sicurezza sul lavoro e prevenzione degli incidenti.
- Per quanto riguarda le misure preventive, si consiglia di seguire le disposizioni locali.
- L'apertura dell'alloggiamento o modifiche non autorizzate comportano l'annullamento di qualsiasi garanzia.
- Evitare vibrazioni meccaniche superiori a 5 g / 33 Hz durante il

Safety indications

The two-hand-control-relay ADSRT can be used for:

- Two-hand-control according to **EN 574:1996 + A1:2008** up to demands grade III C.

☛ **Use in manual mode (start/restart interlock activated) is mandatory in the case in which the safety device controls an access protecting a danger zone and once a person has passed through the opening, he/she may remain in the danger zone without being detected (use as trip device).**

☛ **Failure to comply with this rule may result in very serious risks for the persons exposed.**

☛ **Check correct functioning of the entire safety system (interface + sensor) following each re-installation. In particular, if the original operating mode was Manual, check that the unit has been reconfigured in this mode.**

☛ **When deciding on the safety category to be adopted, carefully consider the risks analysis of the machine.**

☞ The protection of people and of objects is not insured if the safety relay is not used in an appropriate application.

Please note the following points:

- The unit should only be installed and operated by persons who are familiar with both these instructions and the current regulations for safety at work and accident prevention.
- Follow local regulations as regards preventative measures.
- Any guarantee is void following opening of the housing or unauthorized modifications.
- Avoid mechanical vibrations greater than 5 g / 33 Hz when transporting and in operation.
- The unit should be panel mounted in an enclosure rated at IP 54 or better, otherwise dampness or dust

Indications de sécurité

Le relais de sécurité avec commande à deux mains ADSRT peut être utilisé pour :

- Commande à deux mains suivant **EN 574:1996 + A1:2008** pour utilisation jusqu'à la catégorie IIIc.

☛ **Utilisation en mode manuel (interverrouillage démarrage/ redémarrage activé) obligatoire lorsque le dispositif de sécurité contrôle un accès protégeant une zone dangereuse ; une fois une personne passée à travers l'ouverture, elle pourrait rester dans la zone de danger sans être détectée (emploi en tant que dispositif de déclenche).**

☛ **Le non-respect de cette règle peut comporter des risques très sérieux pour les personnes exposées.**

☛ **Contrôler le bon fonctionnement du système de sécurité tout entier (interface + capteur) en suivant chaque réinstallation. En particulier, si le mode de fonctionnement original était Manuel, vérifier que l'unité a bien été reconfigurée dans ce même mode.**

☛ **Pour définir la catégorie de sécurité à adopter, il faut tenir compte de l'analyse des risques relative à la machine.**

☞ La protection de personnes ou d'objets n'est pas assurée si le relais de sécurité n'est pas utilisé dans une application appropriée.

Les points suivants sont à noter :

- L'unité ne devrait être installée et exploitée que par des personnes étant familiarisées avec, à la fois, ces instructions et les normes en vigueur en matière de sécurité au travail et de prévention des accidents.
- Suivre les consignes locales en matière de mesures préventives.
- Toute garantie sera annulée en cas d'ouverture du boîtier ou de modifications non autorisées.
- Eviter toutes vibrations mécaniques supérieures à 5 g / 33 Hz en phase de transport et de fonctionnement.

Sicherheitshinweise:

Das Zweihandbedienungsgerät ADSRT ist bestimmt für den Einsatz in:

- Zweihandbedienungsgerät gemäß **EN 574:1996 + A1:2008 und ZH1/456** bis zu Anforderungen der Kategorie III c.

☛ **Das Gerät muss im manuellen Modus (aktivierte Start-/Neustartsperr) betrieben werden, wenn die Sicherheitseinrichtung den Zugang zu einer Gefahrenzone steuert und Personen in dieser Gefahrenzone eventuell nicht bemerkt werden (Verwendung als Schutzrichtung mit Annäherungsreaktion).**

☛ **Bei Nichteinhaltung dieser Vorschrift können die Personen vor Ort sehr hohen Risiken ausgesetzt sein.**

☛ **Prüfen Sie nach jeder neuen Installation, ob das gesamte Sicherheitssystem (Schnittstelle + Sensor) einwandfrei funktioniert. Insbesondere, wenn das Gerät ursprünglich manuell betrieben wurde, überprüfen, ob das Gerät erneut in diesem Modus konfiguriert wurde.**

☛ **Um die anzuwendende Sicherheitskategorie zu definieren, muss die Risikoanalyse in Bezug auf diese Maschine berücksichtigt werden.**

☞ Der Personen- und Sachschutz ist nicht mehr gewährleistet, wenn das Sicherheitsrelais nicht bestimmungsgemäß eingesetzt wird.

Beachten Sie die folgenden Punkte:

- das Gerät darf nur von Personal installiert und bedient werden, das sowohl mit den vorliegenden Anweisungen als auch mit den geltenden Vorschriften zur Sicherheit am Arbeitsplatz und Unfallverhütung vertraut ist.
- Beachten Sie die jeweils vor Ort geltenden Vorschriften in Bezug auf Schutzmaßnahmen.
- Jegliche Gewährleistung verliert durch das Öffnen des Gehäuses oder durch nicht genehmigte Änderungen ihre Gültigkeit.
- Vermeiden Sie mechanische

Indicaciones de seguridad

El relé de seguridad con mando de dos manos ADSRT se puede utilizar para:

- Mando de dos manos según las normas **574:1996 + A1:2008** hasta los requisitos de la categoría III c.

☛ **El uso en modo manual (enclavamiento inicio/rearme activado) es obligatorio, cuando el dispositivo de seguridad controla un acceso que protege una zona peligrosa y una persona, una vez atravesado el acceso, pueda demorarse en el área peligrosa sin ser detectada (uso como "dispositivo de disparo").**

☛ **La falta de respeto de esta norma puede implicar un peligro muy grave para las personas expuestas.**

☛ **Controlar el correcto funcionamiento del sistema de seguridad completo (interfaz + sensor) después de llevar a cabo cualquier nueva instalación. En especial, cuando el modo original de funcionamiento era el Manual, controlar que la unidad se haya configurado nuevamente en ese modo.**

☛ **Para definir la categoría de seguridad a adoptar se debe considerar atentamente el análisis de riesgos correspondiente a la máquina.**

☞ No se garantiza la protección de las personas y de las cosas cuando el relé de seguridad no se utiliza para la aplicación apropiada.

Nótese lo siguiente:

- La unidad sólo debe ser instalada y accionada por personas familiarizadas con estas instrucciones y con las reglamentaciones actuales referidas a la seguridad en el lugar de trabajo y a la prevención de accidentes.
- Respetar las reglamentaciones locales por lo que se refiere a las medidas de prevención.



- trasporto e il funzionamento.
- L'unità deve essere montata su pannello in un contenitore con livello di protezione IP 54 o superiore; altrimenti l'umidità o la polvere potrebbero causare problemi di funzionamento.
- È necessario prevedere una protezione adeguata dei fusibili su tutti i contatti di uscita con carichi capacitivi e induttivi.

- could lead to function impairment.
- Adequate fuse protection must be provided on all output contacts with capacitive and inductive loads.

- L'unité devrait être montée sur panneau dans une enceinte avec degré de protection IP 54 ou supérieur, sinon l'humidité ou la poussière pourrait engendrer un trouble fonctionnel.
- Une protection de fusibles appropriée doit être envisagée sur tous les contacts de sortie avec des charges capacitives et inductives.

- Erschütterungen beim Transport oder im Betrieb mit Stößen, die größer als 5 g / 33 Hz sind.
- Das Gerät muss in einem Gehäuse mit Schutzgrad IP 54 oder höher installiert werden, da andernfalls Feuchtigkeit oder Staub Funktionsstörungen verursachen könnten.
- Sorgen Sie für eine ausreichende Schutzbeschaltung bei kapazitiven und induktiven Lasten an den Ausgangskontakten.

- La abertura de la caja y las modificaciones no autorizadas anulan todo tipo de garantía.
- Evitar las vibraciones mecánicas superiores a 5 g / 33 Hz durante el transporte y el funcionamiento.
- La unidad se debe montar sobre panel, en un armario con clase de protección IP 54 o superior; de lo contrario, la humedad o el polvo pueden deteriorar su funcionamiento
- Se debe contemplar la presencia de una protección de fusible adecuada en todos los contactos de salida con carga inductiva y capacitiva

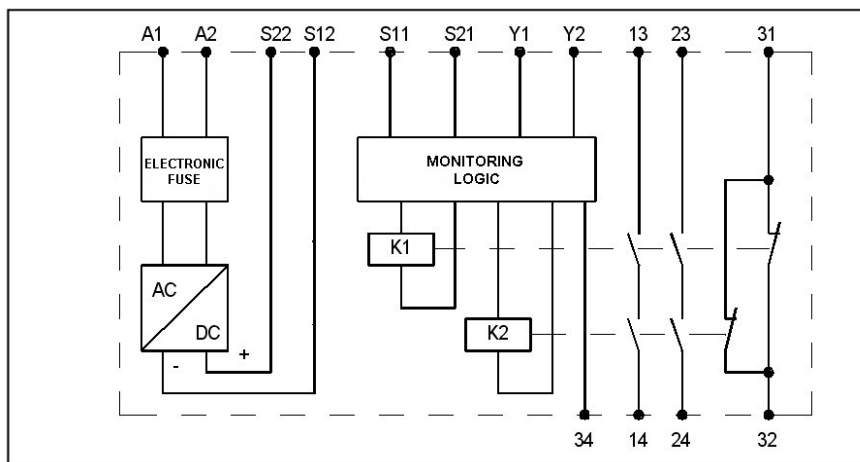
Montaggio e funzione (schema del circuito funzionale)

Assembly and function (function circuit diagram)

Montage et fonction (schéma du circuit fonctionnel)

Montage und Funktionsweise (Funktionsschaltplan)

Montaje y funcionamiento (diagrama del circuito de funcionamiento)



**Collegamenti:**

- 13-14, 23-24

uscite di sicurezza (N.O.)

- 31-32

uscite di segnalazione (N.C.)

È necessario applicare una tensione di alimentazione ai morsetti A1 e A2. Il LED "PWR" si illumina

Per AVVIARE l'unità i morsetti Y2 e Y1 devono essere ponticellati.

L'unità funziona se questi contatti vengono chiusi.

È anche possibile collegare i circuiti di sgancio della macchina ai morsetti Y1 e Y2. Premendo

contemporaneamente i pulsanti S1 e S2 le uscite di sicurezza 13-14 e 23-24 si chiudono, l'uscita PNP diventa positiva (>18V) e i contatti 31 e 32 si aprono. In questo modo è possibile avviare una macchina collegata alle uscite di sicurezza.

☞ Attenzione: l'attivazione simultanea dei pulsanti di controllo a due mani S1 e S2 deve essere inferiore a 0,5 secondi.

Se uno o entrambi i pulsanti vengono rilasciati, le uscite 13-14 e 23-24 si aprono immediatamente, le uscite 31 e 32 si chiudono e l'uscita PNP diventa (0V). È possibile avviare un nuovo ciclo solo dopo aver rilasciato i pulsanti S1 e S2.

☞ Se il tempo di pressione simultanea oltrepassa 0,5 secondi, le uscite non si attivano.

Le uscite 13-14 e 23-24 rimangono aperte e non è possibile avviare la macchina.

Connections:

- 13-14, 23-24

safety outputs (N.O.)

- 31-32

signaling outputs (N.C.)

An auxiliary voltage must be connected at the terminals A1 and A2 in order to operate the device. Then power LED starts illuminating. The terminals Y1 and Y2 have to be bridged in order to operate the device. It is also possible to connect machine-release-circuits at the terminals Y1 and Y2.

By pressing the button S1 simultaneously to S2 the safety outputs 13-14 and 23-24 will close, the PNP output will be positive (>18V) and contacts 31 & 32 will open. This causes a machine connected to the safety outputs to be able to start.

☞ Attention: The simultaneous activation of the two hand control button S1 and S2 has to be smaller than 0,5 sec.

If one or both buttons are released, the outputs 13-14 and 23-24 will open immediately, outputs 31 & 32 will close and the PNP output will be (0V). Only after releasing S1 and S2 can a new cycle be started.

☞ If the simultaneous time will be greater than 0,5 sec. the outputs will not activate.

The outputs 13-14 and 23-24 stay open and the machine cannot be started.

Connexions :

- 13-14, 23-24

sorties de sécurité (N.O.)

- 31-32

sorties de signalisation (N.C.)

Une tension d'alimentation auxiliaire doit être appliquée aux bornes A1 et A2. La LED "PWR" s'allume. Pour DEMARRER l'unité, les bornes Y2 et Y1 doivent être connectées ensemble.

Il est également possible de raccorder les circuits de déclenchement de la machine aux bornes Y1 et Y2. En appuyant simultanément sur les boutons S1 et S2 les sorties de sécurité 13-14 et 23-24 se ferment, la sortie PNP devient positive (>18V) et les contacts 31 et 32 s'ouvrent. Il est ainsi possible de démarrer une machine raccordée aux sorties de sécurité.

☞ Attention : l'activation simultanée des boutons de commande à deux mains S1 et S2 doit être inférieure à 0,5 sec.

Si un bouton ou les deux boutons sont relâchés, les sorties 13-14 et 23-24 s'ouvrent immédiatement, les sorties 31 et 32 se ferment et la sortie PNP devient (0V). Tout nouveau cycle ne peut démarrer que lorsque les boutons S1 et S2 ont été relâchés.

☞ Si la durée de pression simultanée dépasse 0,5 sec, les sorties ne s'activent pas.

Les sorties 13-14 et 23-24 restent ouvertes et la machine ne peut pas démarrer.

Anschlüsse:

- 13-14, 23-24

Sicherheitsstrompfade (Schließer)

- 31-32 Hilfskontakte,

Signalisierungstrompfade (Öffner)

Zum Betreiben des Geräts muss eine Versorgungsspannung an die Klemmen A1 und A2 angelegt werden. Die LED "PWR" leuchtet auf, wenn der Not-Aus geschlossen ist.

Um das Gerät zu STARTEN, müssen die Klemmen Y2 und Y1 überbrückt werden muss. Es können auch Maschinenfreigabeschaltungen an Y1 und Y2 angeschlossen werden.

Wird die Taste S1 gleichzeitig mit S2 betätigt, werden die Sicherheitsausgänge 13-14 und 23-24 geschlossen, der PNP-Ausgang ist positiv (>18V) und die Kontakte 31 & 32 öffnen sich. Auf diese Weise kann eine an die Sicherheitsausgänge angeschlossene Maschine gestartet werden.

☞ Achtung: Die gleichzeitige Aktivierung der Zweihandbedienungstasten S1 und S2 muss für weniger als 0,5 s erfolgen.

Werden eine oder beide Tasten losgelassen, öffnen sich die Ausgänge 13-14 und 23-24 unverzüglich, die Ausgänge 31 & 32 schließen sich und der PNP-Ausgang ist (0V). Nur nach der Freigabe von S1 und S2 kann ein neuer Zyklus gestartet werden.

☞ Überschreitet die Gleichzeitigkeit 0,5 s, werden die Ausgänge nicht aktiviert.

Die Ausgänge 13-14 und 23-24 bleiben geöffnet und die Maschine kann nicht gestartet werden.

Conexiones:

- 13-14, 23-24

salidas de seguridad (N.O.)

- 31-32

salidas de señalización (N.C.)

Se debe aplicar una tensión de alimentación auxiliar a los bornes A1 y A2. El LED "PWR" se enciende. Para INICIAR el dispositivo, los bornes Y2 e Y1 deben estar puenteados.

También es posible conectar los circuitos de liberación de la máquina en los bornes Y1 e Y2.

Pulsando simultáneamente los botones S1 y S2, las salidas de seguridad 13-14 y 23-24 se cierran, la salida PNP se vuelve positiva (>18V) y los contactos 31 y 32 se abren. De esta forma es posible poner en marcha una máquina conectada con las salidas de seguridad.

☞ Atención: la activación simultánea de los botones de control de dos manos S1 y S2 debe ser inferior a 0,5 segundos.

Si uno o los dos botones se sueltan, las salidas 13-14 y 23-24 se abren inmediatamente, las salidas 31 y 32 se cierran y la salida PNP se convierte en (0V). Es posible iniciar un nuevo ciclo sólo después de soltar los botones S1 y S2.

☞ Si el tiempo de accionamiento simultáneo supera los 0,5 segundos, las salidas no se activan.

Las salidas 13-14 y 23-24 quedan abiertas y no es posible poner en marcha la máquina.



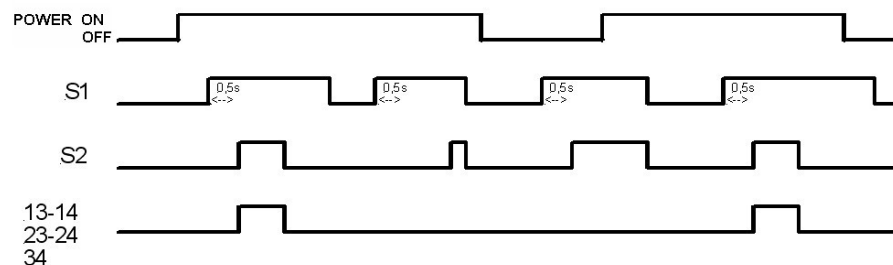
Schema degli impulsi

Impulse diagram

Schéma des impulsions

Impulsplan

Diagrama de los impulsos



Montaggio e apertura

L'unità deve essere montata su pannello in un contenitore con livello di protezione IP 54 o superiore; altrimenti l'umidità o la polvere potrebbero causare problemi di funzionamento.

☞ Sul retro dell'unità è prevista una tacca per il fissaggio della guida DIN.

Mounting and opening

The unit should be panel mounted in an enclosure rated at IP 54 or better, otherwise dampness or dust could lead to function impairment.

☞ There is a notch on the rear of the unit for DIN-Rail attachment.

Montage et ouverture

L'unité devrait être montée sur panneau dans une enceinte avec degré de protection IP 54 ou supérieur, sinon l'humidité ou la poussière pourrait engendrer un trouble fonctionnel.

☞ Un cran est prévu au dos de l'unité pour fixation sur rail DIN.

Montage und Öffnen

Das Gerät muss in einem Gehäuse mit Schutzgrad IP 54 oder höher installiert werden, da andernfalls Feuchtigkeit oder Staub Funktionsstörungen verursachen könnten.

☞ Auf der Rückseite des Gerätes befindet sich eine Aussparung zur Befestigung an eine Normhutschiene.

Montaje y abertura

La unidad se debe montar sobre panel, en un armario con clase de protección IP 54 o superior; de lo contrario, la humedad o el polvo pueden deteriorar su funcionamiento

☞ En la parte trasera de la unidad hay una ranura, para la fijación de la barra DIN.

Connessione elettrica

Realizzare il cablaggio in base allo schema di collegamento.

1. Schema per il collegamento del relè di sicurezza con comando a due mani ADSRT conforme alla normativa **EN 574:1996 + A1:2008** fino ai requisiti della categoria III c.
2. La tensione di alimentazione deve essere collegata ai morsetti A1 e A2.

Electronic connection

Carry out the wire appropriate the Schematic diagram.

1. Schematic diagram according to the two-hand-control-relay ADSRT complying with the standard **EN 574:1996 + A1:2008** up to demands grade III c.
2. The Supply voltage has to be connected to the terminals A1 and A2.

Connexion électrique

Réaliser le câblage selon le schéma de raccordement.

1. Schéma pour le raccordement du relais de sécurité avec commande à deux mains ADSRT conforme aux norme **EN 574:1996 + A1:2008** pour utilisation jusqu'à la catégorie III c.
2. La tension d'alimentation doit être connectée aux bornes A1 et A2.

Elektrischer Anschluss

Führen Sie die Verdrahtung entsprechend des Anschlussplans durch.

1. Anschlussplan für das Zweihandbedienungsrelais ADSRT entsprechend der **EN 574:1996 + A1:2008 und ZH1/456** bis zu Anforderungen der Kategorie III c.
2. Die Versorgungsspannung an die Klemmen A1 und A2 anschließen.

Conexión eléctrica

Hacer el cableado siguiendo el diagrama de conexión.

1. Diagrama para la conexión del relé de seguridad con mando de dos manos ADSRT según las normas **EN 574:1996 + A1:2008** hasta los requisitos de la categoría III c.
2. La tensión de alimentación se debe conectar en los bornes A1 y A2.



3. Segnale di uscita PLC - Morsetto 34
 ON (acceso) quando il relè è attivato
 OFF (spento) quando il relè non è attivato

- U>18VDC, carico esterno
 Rext>=2,4 kOhm
- La terra di riferimento è quella della tensione di alimentazione (per dispositivi 24 AC/DC)

3. Signal-PLC-Output - Terminal 34
 ON when relay is activated
 OFF when relay not activated

- U>18VDC, external load
 Rext>=2,4 kOhm
- Reference ground is the ground of the supply voltage (at 24 AC/DC devices) or the internal ground S12 (at 48/110/230 VAC devices).

3. Signal de sortie PLC - Borne 34
 ON (allumé) lorsque le relais est activé
 OFF (éteint) lorsque le relais n'est pas activé

- U>18VDC, charge externe
 Rext>=2,4 kOhm
- La terre de référence est celle de la tension d'alimentation (pour dispositifs 24V AC/DC)

3. Signal-SPS-Ausgang- Klemme 34
 Ein, wenn Relais aktiv
 Aus, wenn Relais nicht aktiv

- U>18VDC, externe Belastung
 Rext>=2,4 kOhm
- Bezugsmasse ist die Masse der Versorgungsspannung (bei 24 AC/DC Ausführung)

3. Señal de salida PLC - Borne 34
 ON (encendido) cuando el relé está activado
 OFF (apagado) cuando el relé no está activado

- U>18VDC, carga externa
 Rext>=2,4 kOhm
- La masa de referencia es la de la tensión de alimentación (para dispositivos 24 AC/DC)

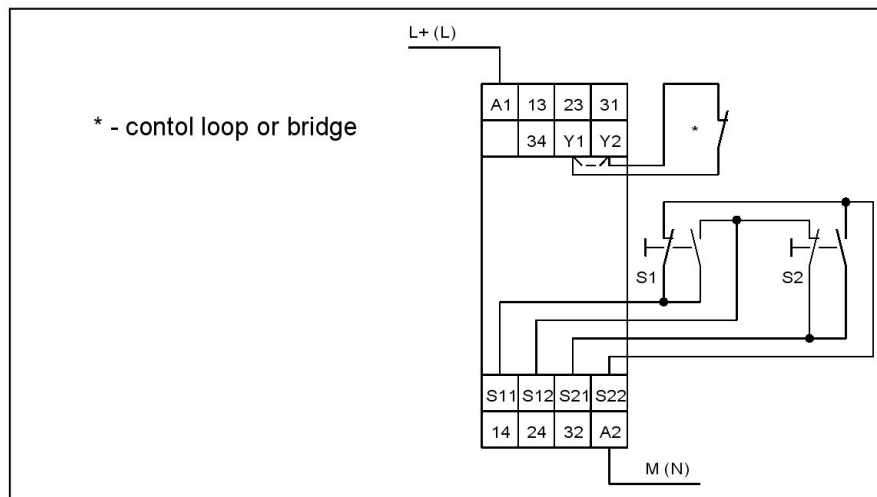
Prestare attenzione alle lunghezze massime dei cavi.

Please note the max. lengths of the cables.

Veuillez noter les longueurs maxi des câbles.

Beachten Sie unbedingt die maximale Länge der Leitungen.

Prestar atención a las longitudes máximas de los cables.





Manutenzione e riparazione

Il funzionamento del relè di sicurezza non richiede manutenzione.

Per sostituire il dispositivo :

1. È necessario svitare i morsetti e avvitare i cavi al nuovo dispositivo.
2. Rimuovere il dispositivo difettoso dalla guida DIN.
3. Montare il nuovo dispositivo sulla guida DIN.

Maintenance and repair

The safety-relay functions maintenance-free.

For exchange of the device :

1. You must screw off the terminals and screw on the cables the exchange-device.
2. Take away the defective device from the DIN-Rail.
3. Mount the new device on the DIN-Rail.

Maintenance et réparation

Le fonctionnement du relais de sécurité n'est pas soumis à maintenance.

Pour changer le dispositif :

1. Desserrer le bornes et visser le câbles au nouveau dispositif.
2. Déposer le dispositif défectueux du rail DIN.
3. Monter le nouveau dispositif sur le rail DIN.

Wartung und Reparatur

Das Sicherheitsrelais arbeitet wartungsfrei.

Zum Austausch des Gerätes empfehlen :

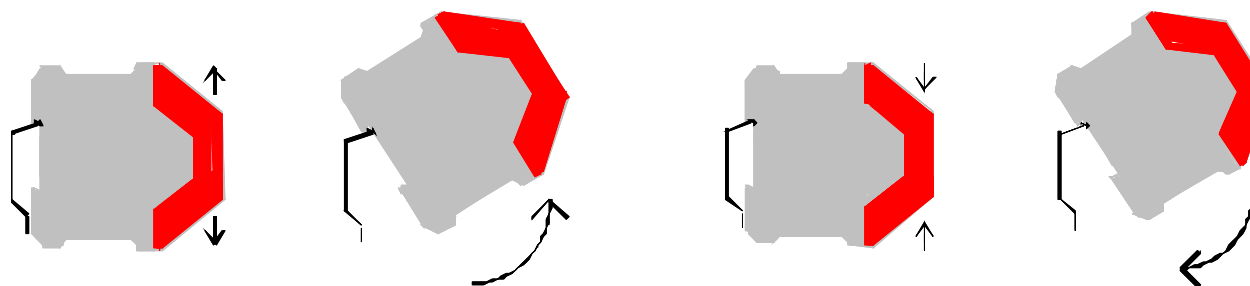
1. Die terminals 1 zu 1 abzuschrauben und an das Austauschgerät die Kabel anzuschrauben.
2. Entfernen Sie das defekte Gerät von der Normhutschiene.
3. Montieren Sie das neue Gerät an die Normhutschiene.

Mantenimiento y reparación

El funcionamiento del relé de seguridad no requiere mantenimiento.

Para reemplazar el dispositivo:

1. Se deben desenroscar los terminales y enroscar los cables en el dispositivo de recambio.
2. Retirar el dispositivo defectuoso de la barra DIN.
3. Montar el nuevo dispositivo en la barra DIN.





Guasti, effetti e soluzioni

Problema alla connessione di terra (con sistema di protezione dei fusibili).

Un fusibile elettronico fa scattare i contatti di uscita che si aprono.
 → Una volta eliminata la causa del problema e ripristinata la tensione nominale, il dispositivo è pronto per l'uso.

Funzionamento difettoso dei contatti

In caso di contatti saldati, non è possibile riattivarli in seguito all'apertura del circuito di ingresso.

Si illumina solo un LED o non si illumina alcun LED

È presente un guasto al cablaggio esterno o interno. Verificare il cablaggio esterno.
Se il difetto permane, spedire il dispositivo a REER S.P.A.

Faults, effects and measures

Problem to the earth connection (with electronic fuse protection).

An electronic fuse releases the output contacts to open.
 → Once the reason of the disturbance is removed and the rated voltage is observed, the device is ready for operation.

Faulty contact Functions

In the case of welded contacts, further activation is not possible following an opening of the input circuit.

Only one or no LED illuminates

External or internal wiring fault is present. Test the external wiring.
When the flaw is still available, send the device to REER S.P.A.

Défauts, effets et remèdes

Problème à la connexion à la terre (avec protection par fusibles électroniques).

Un fusible électronique relâche les contacts de sortie qui s'ouvrent.
 → Une fois la cause de l'inconvénient éliminée et la tension nominale respectée, le dispositif est prêt à fonctionner.

Fonctions des contacts erronées

En cas de contacts soudés, aucune ultérieure activation n'est possible à la suite d'une ouverture du circuit d'entrée.

Une seule LED s'allume ou aucune LED ne s'allume

Présence d'un défaut de câblage externe ou interne. Vérifier le câblage externe.
Si la défaillance persiste, envoyer le dispositif à REER S.P.A.

Fehler, Auswirkungen und Maßnahmen

Problem mit dem Erdschluß (mit elektronischer Sicherung).

Eine elektronische Sicherung bewirkt das Öffnen der Ausgangskontakte.
 → Nachdem die Störungsursache beseitigt wurde und sobald die Betriebsspannung eingehalten wird, ist das Gerät wieder betriebsbereit.

Fehlfunktion der Kontakte

Bei verschweißten Kontakten ist nach dem Öffnen des Eingangskreises keine neue Aktivierung möglich.

Nur eine oder keine LED leuchtet

Externer oder interner Beschaltungsfehler.
Externe Beschaltung prüfen.
Liegt der Fehler weiterhin vor, das Gerät bei REER S.P.A einsenden.

Averías, efectos y corrección

Problema a la conexión a tierra (con sistema de protección de fusibles).

Un fusible electrónico induce la abertura de los contactos de salida.
 → Cuando se elimina la causa de la anomalía y se restablece la tensión nominal, el dispositivo está listo para funcionar.

Funcionamiento defectuoso de los contactos

En el caso de contactos soldados, no es posible reactivarlos después de la apertura del circuito de entrada.

Se enciende un solo LED o no se enciende ningún LED

Hay una avería en el cableado externo o interno.
Controlar el cableado externo.
Si el defecto no desaparece, enviar el dispositivo a REER S.P.A.



Caratteristiche elettriche	Electrical data	Données électriques	
Tensione di alimentazione	Supply voltage	Tension d'alimentation	24V AC/DC
Campo di tensione	Voltage range	Plage de tension	0,85 ... 1,1 U _n
Frequenza (tipo AC)	Frequency (AC-type)	Fréquence (type AC)	50 ... 60 Hz
Consumo di corrente approssimativo	Power consumption appr.	Leistungsaufnahme ca. / Consommation de courant approx.	2 VA
Caratteristiche dei conduttori	Conductor data	Données des conducteurs	
Connessione dei conduttori	Conductor connection	Connexion des conducteurs	2 x 1,5 mm ² massive wire DIN VDE 26206 2 x 1,0 mm ² strand with hull DIN VDE 46228 - Use copper wire only!
Lunghezza max. del conduttore(circuito di ingresso)	Max. conductor length (input circuit)	Longueur maxi des conducteurs (circuit d'entrée)	4 x 0,15 km
Sezione del conduttore	Conductor cross-section	Section des conducteurs	4 x 1,5 mm ²
Capacità elettrica	Capacity	Capacité électrique	150 nF/km
Resistenza	Resistance	Résistance	Σ < 8 Ohm
Temperatura	Temperature	Température	+ 55°C
Caratteristiche dei contatti	Contact data	Données des contacts	
Assegnazione dei contatti	Contact-allocation	Affectation des contacts	2 safety N.O. / 1 N.C.
Tipo di contatti	Contact type	Type de contact	relay positive guided
Materiale dei contatti	Contact material	Matériau des contacts	AgSnO, flash golden or comparable material
Tensione di commutazione	Switching voltage	Tension de commutation	250V AC, 24V DC
Corrente di commutazione	Switching current	Courant de commutation	6 A
Potere max. di interruzione	Max. switching capacity	Pouvoir de coupure maxi	1500 VA (resistive load)
Durata meccanica	Mechanical lifetime	Durée de vie mécanique	10 ⁷ switches
Durata elettrica	Electrical lifetime	Durée de vie électrique	10 ⁵ switches (2A, 24VDC)
Distanza superficiale e in aria	Creeping distance and clearance	Distance de glissement et espace	-EN 50178 at pollution grade 2, -basis insulation: over voltage category 3 -protective separation: over voltage category 2
Sicurezza dei contatti	Contact security	Sécurité des contacts	6,3A brisk or 4 A inert DIN VDE 0660 part 200
Simultaneità dei due pulsanti a controllo manuale	Simultaneousness of the two hand control buttons	Simultanéité des boutons de commande deux mains	0,5 s
Ritardo alla diseccitazione	Delay on deenergisation	Retard à la déséxcitation	< 30 ms
Caratteristiche	Data	Données	AC 15: 230V / 6A ; DC 13: 24V / 1,5A
Uscita PLC	PLC output	Sortie PLC	
Tensione	Voltage	Tension	> 18 VDC
Carico esterno	External load	Charge extérieure	Rext ≥ 2,4 kOhm
Caratteristiche meccaniche	Mechanical data	Données mécaniques	
Materiale dell'alloggiamento	Housing material	Matériau du boîtier	PA 6,6
Dimensioni in mm (lxaxp)	Dimensions (b x h x d)	Dimensions en mm (l x h x p)	22,5 x 114,5 x 99
Fissaggio	Fastening	Fixation	DIN-Rail
Coppia di serraggio max.	Max. tightening torque	Couple de serrage maxi	0,4 Nm
Peso con morsetti	Weight with terminals	Poids avec bornes	Max. 180g
Stoccaggio	Storage	Stockage	In dry areas
Caratteristiche ambientali	Environmental data	Données du milieu ambiant	
Temperatura di esercizio	Operating temperature	Température de fonctionnement	-25°C ... +55°C
Umidità	Humidity	Humidité	95% 0-50°C
Tipo di morsetto	Terminal type	Type de borne	IP 20 DIN VDE 0470 part 1
Tipo di alloggiamento	Housing type	Type de boîtier	IP 40 DIN VDE 0470
Resistenza agli urti / durante il funzionamento	Shock resistance / in operation	Résistance aux chocs / pendant le fonctionnement	5 g, 33 Hz VDE 0160
Certificazioni	Certifications	Certifications	
Collaudo eseguito in base a	Tested in accordance with	Testés selon	EN ISO 13849-1:2006
Livello / categoria raggiunti	Achieved level/category	catégorie	Performance Level e, Cat. 4
MTTFd [anni]	MTTFd [years]	MTTFd [ans]	36,45 high
DC	DC	DC	99%



Elektrische Daten	Datos eléctricos	
Versorgungsspannung U _v / Spannungsbereich	Tensión de alimentación U _v Gama de tensión	24V AC/DC 0,85 ... 1,1 U _n
Frequenz (AC-Variante)	Frecuencia (tipo AC)	50 ... 60 Hz
Leistungsaufnahme ca.	Consumo aproximado de corriente	2 VA
Leistungsdaten	Datos de los conductores	
Leiteranschluß	Conexión de los conductores	2 x 1,5 mm ² massive wire DIN VDE 26206 2 x 1,0 mm ² strand with hull DIN VDE 46228 - Use copper wire only!
Max. Leitungslängen (Eingangskreis)	Longitud máxima del conductor (circuito de entrada)	4 x 0,15 km
Leiterquerschnitt	Sección del conductor	4 x 1,5 mm ²
Kapazität	Capacidad eléctrica	150 nF/km
Widerstand	Resistencia	∑ < 8 Ohm
Temperatur	Temperatura	+ 55°C
Kontaktdaten	Datos de los contactos	
Kontaktbestückung	Asignación de contactos	2 safety N.O. / 1 N.C.
Kontaktart	Tipo de contactos	relay positive guided
Kontaktmaterial	Material de los contactos	AgSnO flash golden or comparable material
Schaltspannung	Tensión de conmutación	250V AC, 24V DC
Schaltstrom	Corriente de conmutación	6 A
Schaltleistung max.	Poder máx. de interrupción	1500 VA (resistive load)
Mechanische Lebensdauer	Duración mecánica	10 ⁷ switches
Elektrische Lebensdauer	Duración eléctricas	10 ⁵ switches (2A, 24VDC)
Kriech- und Luftstrecken	Distancias de fuga y dispersión superficial	-EN 50178 at pollution grade 2, -basis insulation: over voltage category 3 -protective separation: over voltage category 2
Kontaktabsicherung	Seguridad de los contactos	6,3A brisk or 4 A inert DIN VDE 0660 part 200
Synchronisationszeit beider Zweihandtaster	Simultaneidad de los botones de control de dos manos	0,5 s
Rückfallverzögerung	Retardo de desconexión	< 30 ms
Daten	Datos	AC 15: 230V / 6A ; DC 13: 24V / 1,5A
SPS-Ausgang	Salida PLC	
Spannung	Tensión	> 18 VDC
Externe Belastung	Carga externa	Rext >= 2,4 kOhm
Mechanische Daten	Datos mecánicos	
Gehäusematerial	Material de la caja	PA 6,6
Abmessungen (BxHxT) in mm	Dimensiones (An x Al x Pr) en mm	22,5 x 114,5 x 99
Befestigung	Fijación	DIN-Rail
Max. Anzugsdrehmoment	Par máx. de apriete	0,4 Nm
Gewicht mit Klemmen	Peso con bornes	Max. 180g
Lagerung	Almacenamiento	In dry areas
Umgebungsdaten	Datos ambientales	
Umgebungstemperatur	Temperatura de funcionamiento	-25°C ... +55°C
Luftfeuchte	Humedad	95% 0-50°C
Schutzart Klemmen	Tipo de borne	IP 20 DIN VDE 0470 part 1
Schutzart Gehäuse	Tipo de caja	IP 40 DIN VDE 0470
Stoßfestigkeit /im Betrieb /	Resistencia a los golpes / durante el funcionamiento	5 g, 33 Hz VDE 0160
Zertifizierungen	Certificaciones	
Geprüft nach	Ensayo de acuerdo con las normas	EN ISO 13849-1:2006
Erreichtes Level/Kategorie	Nivel / Categoría alcanzados	Performance Level e, Cat. 4
MTTFd [Jahre]	MTTFd [años]	36,45 high
DC	DC	99%

**GARANZIA**

La REER garantisce per ogni modulo nuovo di fabbrica, in condizioni di normale uso, l'assenza di difetti nei materiali e nella fabbricazione per un periodo di mesi 12 (dodici). In tale periodo la REER si impegna ad eliminare eventuali guasti del prodotto, mediante la riparazione o la sostituzione delle parti difettose, a titolo completamente gratuito sia per quanto riguarda il materiale che la manodopera. La REER si riserva comunque la facoltà di procedere, in luogo della riparazione, alla sostituzione dell'intera apparecchiatura difettosa con altra uguale o di pari caratteristiche.

La validità della garanzia è subordinata alle seguenti condizioni:

- La segnalazione del guasto sia inoltrata dall'utilizzatore alla REER entro dodici mesi dalla data di consegna del prodotto.
- L'apparecchiatura ed i suoi componenti si trovino nelle condizioni in cui sono stati consegnati dalla REER.
- I numeri di matricola siano chiaramente leggibili.
- Il guasto o malfunzionamento non sia originato direttamente o indirettamente da:
 - Impiego per scopi inappropriati;
 - Mancato rispetto delle norme d'uso;
 - Incuria, imperizia, manutenzione non corretta;
 - Riparazioni, modifiche, adattamenti non eseguiti da personale REER, manomissioni, ecc.;
 - Incidenti o urti (anche dovuti al trasporto o a cause di forza maggiore);
 - Altre cause indipendenti dalla REER.

GUARANTEE

REER warrants that each unit in new ex-factory condition, in conditions of normal use, is free of defects in the materials and of manufacturing defects for a period of 12 (twelve) months.

In this period, REER undertakes to eliminate any faults in the product through repair or replacement of the faulty parts, completely free of charge as regards material and labor. However, REER reserves the right to replace the entire faulty appliance with another equivalent appliance or with the same characteristics instead of repairing this.

Validity of this warranty is regulated by the following conditions:

- The user must inform REER of the fault within twelve months from the date of delivery of the product.
- The appliance and its components must be in the conditions in which they were delivered by REER.
- The serial numbers must be clearly legible.
- The fault or defect has not been caused directly or indirectly by:
 - Improper use;
 - Non-compliance with instructions for use;
 - Carelessness, inexperience, incorrect maintenance;
 - Repairs, modifications, adaptations not carried out by REER personnel, tampering, etc.;
 - Accidents or impacts (also due to transportation or causes of force majeure);
 - Other causes not to be ascribed to REER.

GARANTIE

Pour chaque module neuve d'usine en conditions normales d'utilisation, REER garantit l'absence de défauts dans les matériaux et dans la fabrication pendant une période de 12 (douze) mois.

Pendant cette période, REER s'engage à supprimer les pannes éventuelles du produit, grâce à la réparation ou au remplacement des pièces défectueuses, à titre entièrement gratuit, aussi bien au niveau du matériel que pour la main d'oeuvre. La REER se réserve en tous cas la faculté de procéder, au lieu de la réparation, au remplacement de la totalité de l'appareil défectueux par un autre appareil identique ou possédant les mêmes caractéristiques.

La validité de la garantie est subordonnée aux conditions suivantes :

- L'utilisateur devra signaler la panne à la REER dans les douze mois suivant la date de livraison du produit.
- L'appareil et ses composants devront se trouver dans les conditions dans lesquelles ils ont été livrés par la REER.
- Les numéros d'immatriculation doivent être clairement lisibles.
- La panne ou le défaut de fonctionnement ne doivent pas avoir été directement ou indirectement provoqués par :
 - Emploi dans des buts non appropriés ;
 - Non respect des normes d'utilisation ;
 - Négligence, incompetence, maintenance non correcte;
 - Réparations, modifications, adaptations non exécutées par du personnel REER, maltraitements, etc.;
 - Incidents ou chocs (y compris pendant le transport ou pour des raisons de force majeure);
 - Autres causes indépendantes de la REER.

GARANTIEN

REER garantiert für jede fabrikneue Einheit sicherheitsmodule bei normalem Gebrauch für 12 (zwölf) Monate Freiheit von Material- und Herstellungsfehlern.

Für diesen Zeitraum verpflichtet sich REER Produktfehler durch Reparatur oder Austausch der defekten Teile völlig kostenfrei in bezug auf Material und Arbeitszeit zu beheben.

REER behält sich jedoch vor, das Gerät nicht zu reparieren sondern insgesamt durch ein anderes mit gleichen oder ähnlichen Eigenschaften zu ersetzen. Die Garantiezusage unterliegt folgenden Bedingungen:

- Der Anwender zeigt REER den Fehler innerhalb von zwölf Monaten nach Lieferung des Geräts an.
- Das Gerät und seine Komponenten befinden sich noch im gleichen Zustand wie bei Lieferung durch REER.
- Die Seriennummern sind klar lesbar.
- Der Defekt oder die Fehlfunktion sind nicht verursacht durch:
 - ungeeigneten Einsatz
 - Missachtung der Gebrauchsvorschriften
 - mangelnde Sorgfalt, Unerfahrenheit oder falsche Wartung
 - nicht durch REER Personal ausgeführte Reparaturen, Änderungen oder Anpassungen oder Manipulationen usw.
 - Unfälle oder Stöße (auch aufgrund von Transport oder höherer Gewalt)
 - andere von REER nicht zu verantwortende Ursachen

GARANTÍA

REER garantiza para cada unidad nueva de fábrica, en condiciones de uso normal, la ausencia de defectos de los materiales y de fabricación por un periodo de 12 (doce) meses.

En dicho periodo REER se compromete a eliminar eventuales averías del producto, mediante la reparación o la sustitución de las piezas defectuosas, a título completamente gratuito, tanto del material como de la mano de obra.

REER, en lugar de la reparación, se reserva la facultad de realizar la sustitución de todo el equipo defectuoso por otro igual o de características equivalentes.

La validez de la garantía está subordinada a las siguientes condiciones:

- Que el usuario le comunique a REER la avería dentro de doce meses a partir de la fecha de entrega del producto.
- Que el equipo y sus componentes se encuentren en las condiciones en las que fueron entregados por REER.
- Que los números de matrícula sean claramente legibles.
- Que la avería o el defecto de funcionamiento no estén originados directa o indirectamente por:
 - Empleo para finalidades inapropiadas;
 - Falta de respeto de las normas de uso;
 - Negligencia, impericia, mantenimiento incorrecto;
 - Reparaciones, modificaciones, adaptaciones no realizadas por el personal REER, alteraciones, etc.;
 - Accidentes o golpes (incluso los provocados por el transporte o por causas de fuerza mayor);
 - Otras causas que no dependan de REER.



La riparazione verrà eseguita presso i laboratori REER, presso i quali il materiale deve essere consegnato o spedito: le spese di trasporto ed i rischi di eventuali danneggiamenti o perdite del materiale durante la spedizione sono a carico dell'utente. Tutti i prodotti e i componenti sostituiti divengono proprietà della REER. La REER non riconosce altre garanzie o diritti se non quelli sopra espressamente descritti; in nessun caso, quindi, potranno essere avanzate richieste di risarcimento danni per spese, sospensioni attività od altri fattori o circostanze in qualsiasi modo correlate al mancato funzionamento del prodotto o di una delle sue parti.

La precisa ed integrale osservanza di tutte le norme, indicazioni e divieti esposti in questo fascicolo costituisce un requisito essenziale per il corretto funzionamento del modulo di sicurezza.

La REER s.p.a., pertanto, declina ogni responsabilità per quanto derivante dal mancato rispetto, anche parziale, di tali indicazioni.

Caratteristiche soggette a modifica senza preavviso. • È vietata la riproduzione totale o parziale senza autorizzazione REER.

Repairs will be carried out at the REER laboratories to which the material must be delivered or dispatched: transport risks and the risks of any damage or loss of the material during shipment are the responsibility of the user.

All products and components replaced become the property of REER. REER does not recognize any other warranties or rights except for those specifically described above; therefore, no claims for damages may be submitted for expenses, interruption of business or other factors or circumstances in any way related to failure of the product or of one of its parts.

Precise, complete compliance with all the rules, instructions and prohibitions indicated in this handbook is an essential requirement for correct functioning of the safety interface.

REER s.p.a. therefore declines any responsibility for all and anything resulting from failure to comply, even partially, with such indications.

Characteristics subject to change without notice. • Total or partial reproduction is forbidden without the prior authorization of REER.

La réparation sera exécutée dans les ateliers REER, auxquels le matériel doit être livré ou expédié : les frais de transport et les risques d'endommagement ou de perte du matériel pendant l'expédition sont à la charge de l'utilisateur. Tous les produits et composants remplacés deviennent propriété de la REER.

La REER ne reconnaît pas d'autres garanties ni de droits autres que ceux qui sont expressément mentionnés ici ; on ne pourra donc en aucun cas avancer de demandes de remboursement des dommages pour des dépenses, arrêt de l'activité ou autres facteurs ou circonstances liés de quelque manière que ce soit au non fonctionnement du produit ou de ses parties.

L'observation précise et complète de toutes les normes, indications et interdictions exposées dans ce manuel est une condition essentielle pour le bon fonctionnement du module de sécurité.

La REER s.p.a. décline donc toute responsabilité quant aux conséquences du non respect, même partiel de ces indications.

Caractéristiques pouvant être modifiées sans préavis. • Reproduction intégrale et partielle interdite sans autorisation de la REER.

Reparaturen erfolgen in den REER Werkstätten, zu denen das Material geschickt werden muss: Transportkosten und Beschädigung oder Verlust des Materials beim Versand gegen zu Lasten des Kunden.

Alle ersetzten Produkte oder Komponenten gehen in das Eigentum von REER über. REER erkennt keine anderen Garantien oder Rechte außer den oben ausdrücklich angegebenen an. Daher können unter keinen Umständen Schäden wegen Kosten, Arbeitsausfall oder anderen Faktoren und Umständen geltend gemacht werden, die im Zusammenhang mit einem Nichtfunktionieren des Produkts und/oder seiner Teile stehen.

Genau und vollständiges Beachten aller Normen, Angaben und Verbote in diesem Heft sind eine wesentliche Voraussetzung für das richtige Funktionieren des Sicherheitsmoduls.

REER s.p.a. lehnt daher jede Haftung für die Folgen für auch nur teilweises Nichtbeachten dieser Angaben ab.

Eigenschaften können ohne Vorankündigung geändert werden. • Vollständiges oder teilweises Kopieren dieses Hefts ohne Genehmigung von REER ist untersagt.

La reparación se llevará a cabo en los talleres REER, y el material deberá ser entregado o enviado a dichos talleres: los gastos de transporte y los riesgos de eventuales daños o pérdidas del material durante el envío están a cargo del usuario.

Todos los productos y los componentes sustituidos serán de propiedad de REER. REER no reconoce otras garantías o derechos al margen de los expresamente descritos; por lo tanto, en ningún caso se podrán efectuar pedidos de resarcimiento por daños y gastos, suspensión de la actividad u otros factores o circunstancias de algún modo relacionadas con la falta de funcionamiento del producto o de una de sus partes.

El respeto escrupuloso y total de todas las normas, indicaciones y prohibiciones expuestas en la presente publicación constituye un requisito fundamental para el correcto funcionamiento del módulo de seguridad.

Por lo tanto, REER s.p.a. declina toda responsabilidad por todo lo que derive de la falta de respeto, total o parcial, de dichas indicaciones.

Características sujetas a modificación sin aviso previo. • Está prohibida la reproducción total o parcial sin la autorización de REER.





Dichiarazione CE di conformità
EC declaration of conformity

Torino, 1/09/2010

REER SpA
via Carcano 32
10153 – Torino (Italy)

dichiara che i moduli di sicurezza **ADSRT** sono Relè di sicurezza per comando a due mani di :

- **Categoria 4** (secondo la Norma **ISO 13849-1:2008; EN 954-1**)
- **PL e** (secondo la Norma **ISO 13849-1:2008**)
- **Type III C** (secondo la Norma **EN 574:1996+A1:2008**)

declares that the safety interface **ADSRT** are :

- **Category 4** (according the Standard **ISO 13849-1:2008; EN 954-1**)
- **PL e** (according the Standard **ISO 13849-1:2008**)
- **Type III C** (according the Standard **EN 574:1996+A1:2008**)

Two hand control relay

realizzati in conformità alle seguenti Direttive Europee:
complying with the following European Directives:

- **2006/42/CE** "Direttiva Macchine"
"Machine Directive"
- **2004/108/CE** "Direttiva Compatibilità Elettromagnetica"
"Electromagnetic Compatibility Directive"
- **2006/95/CE** "Direttiva Bassa Tensione"
"Low Voltage Directive"
- **CEI EN 60204-1** "Sicurezza del macchinario - Equipaggiamento elettrico delle macchine - Parte 1 -
Regole generali "
" Safety of machinery - Electrical equipment of machines - General requirements"

e sono identiche all'esemplare esaminato ed approvato con esame di tipo CE da:
and are identical to the specimen examined and approved with a CE - type approval by:

TÜV NORD / Hannover Am TÜV1 - 30519 Hannover - Germany

Carlo Pautasso
Direttore Tecnico
Technical Director

Simone Scaravelli
Amministratore Delegato
Managing director